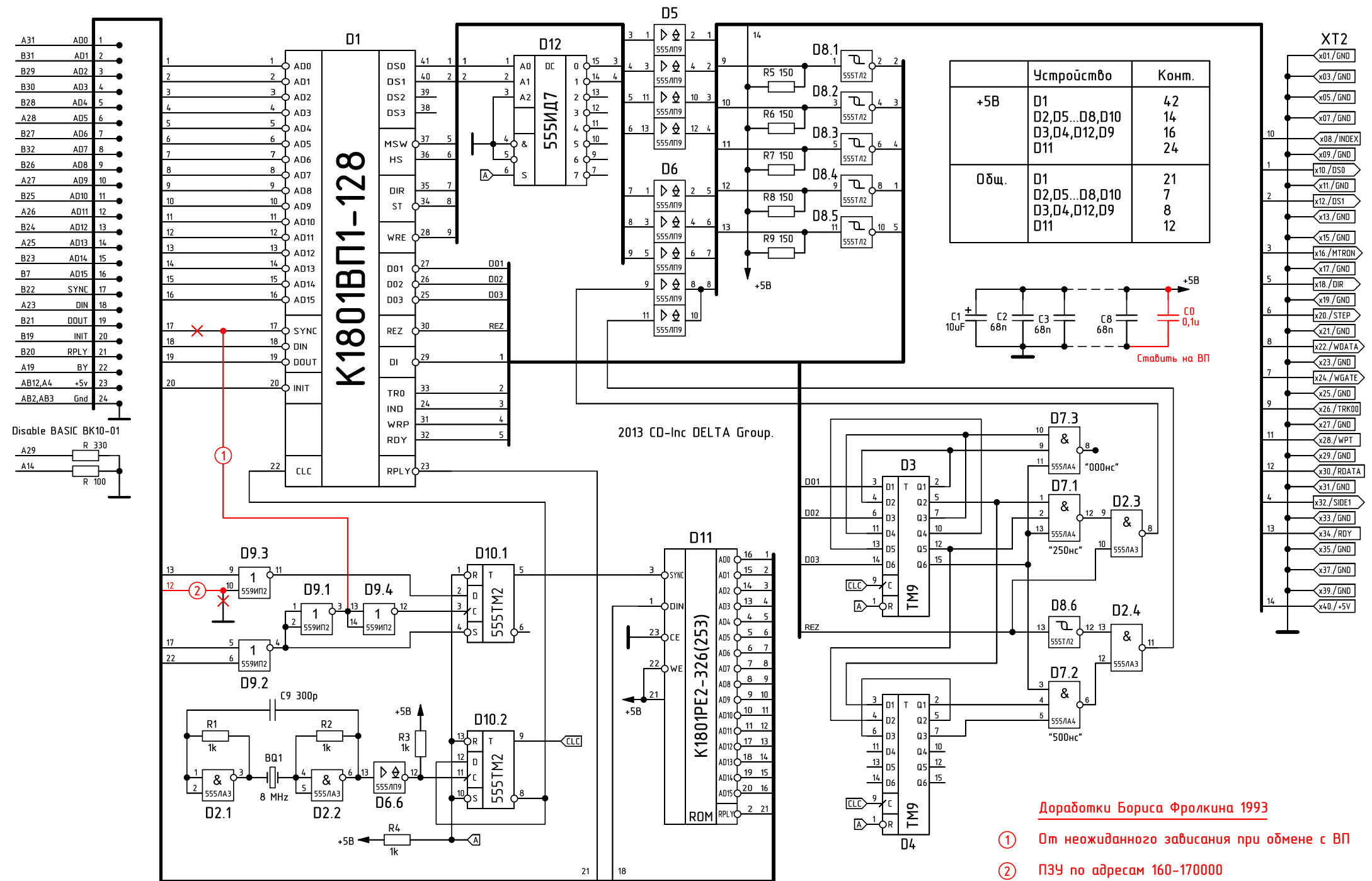


Схема блока КНГМД компьютера БК001х



Доработки Бориса Фролкина 1993

① От неожиданного зависания при обмене с ВП

② ПЗУ по адресам 160-170000