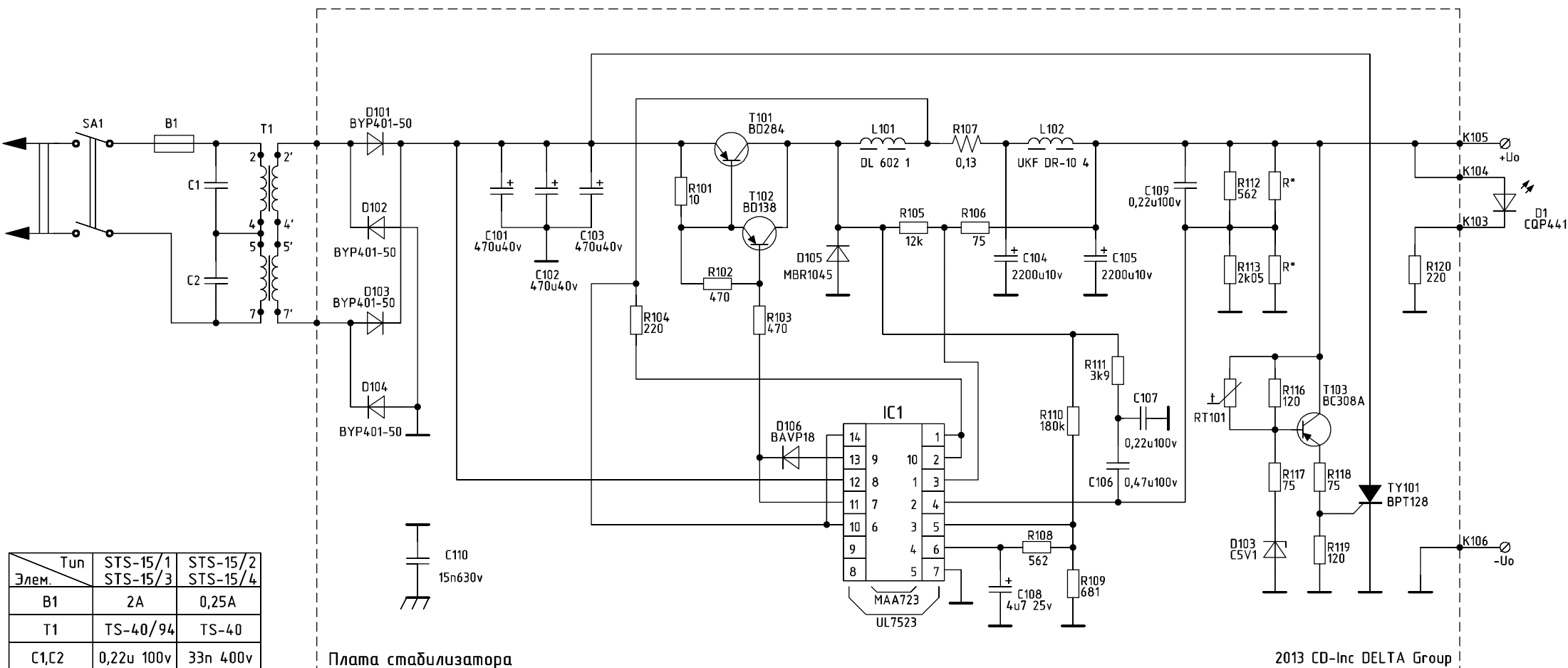


Принципиальная схема блока питания STS-15



| Элем. | Тун | STS-15/1 | STS-15/2 |
|-------|-----|------------|----------|
| | | STS-15/3 | STS-15/4 |
| B1 | | 2A | 0,25A |
| T1 | | TS-40/94 | TS-40 |
| C1,C2 | | 0,22u 100v | 33n 400v |

Плата стабилизатора

2013 CD-Inc DELTA Group